

## [DE] GEBRAUCHSANWEISUNG

**WICHTIG! LESEN SIE DIE BEDIENUNGSANLEITUNG AUFMERKSAM DURCH UND BEWAHREN SIE SIE ZUM SPÄTEREN NACHSCHLAGEN AUF.**

### **WARNUNGEN!**

Benutzen Sie dieses Produkt nicht, bevor Sie die Anleitung gelesen haben.

**Beziehen Sie sich bei Sicherheitswarnungen auf die Gebrauchsanweisung der KUMI-BERGER.**

### **Sicherheitszulassung**

Dieses Produkt entspricht den Sicherheitsanforderungen für Wiegen: EN 1130:2019.

### **Garantie**

Für dieses Produkt gilt eine gesetzliche Garantie von 2 Jahren gegen Herstellungsfehler und bei Vorlage eines Kaufbelegs.

## [NL] GEBRUIKERSHANDLEIDING

**BELANGRIJK! LEES DEZE INSTRUCTIES ZORGVULDIG EN BEWAAR ZE VOOR TOEKOMSTIG GEBRUIK. WAARSCHUWINGEN!**

Gebruik dit product pas nadat u de instructies hebt gelezen.

**Raadpleeg de handleiding van de KUMI Cradle voor eventuele veiligheidsaanschuivingen.**

### **Veiligheidsgoedkeuring**

Dit product voldoet aan de veiligheidseisen voor wiegen: EN 1130:2019.

### **Garantie**

Voor dit product geldt een wettelijke garantie van 2 jaar tegen fabricagefouten op vertoon van het aankoopbewijs.

## [IT] ISTRUZIONI D'USO

**IMPORTANTE! LEGGERE ATTENTAMENTE LE PRESENTI ISTRUZIONI E CONSERVARLE PER RIFERIMENTO FUTURO. AVVERTENZE!**

Non utilizzare questo prodotto prima di aver letto le istruzioni.

**Per eventuali avvertenze di sicurezza, consultare il manuale di istruzioni di KUMI Cradle.**

### **Approvazione della sicurezza**

Questo prodotto è conforme ai requisiti di sicurezza per le culle: EN 1130:2019.

### **Garanzia**

Questo prodotto è coperto da una garanzia legale di 2 anni contro qualsiasi difetto di fabbricazione, dietro presentazione di una prova d'acquisto.

## [ES] GUÍA DEL USUARIO

**IMPORTANTE LEA ATENTAMENTE ESTAS INSTRUCCIONES Y CONSÉRVELAS PARA FUTURAS CONSULTAS. ADVERTENCIAS**

No utilice este producto hasta haber leído las instrucciones.

**Consulte el manual de instrucciones de KUMI Cradle para cualquier advertencia de seguridad.**

### **Aprobación de seguridad**

Este producto cumple los requisitos de seguridad para cunas: EN 1130:2019.

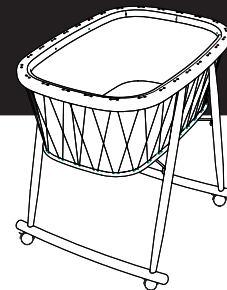
### **Garantía**

Este producto está cubierto por una garantía legal de 2 años contra cualquier defecto de fabricación previa presentación del justificante de compra.



Charlie Crane™

PARIS



# KUMI WHEELS

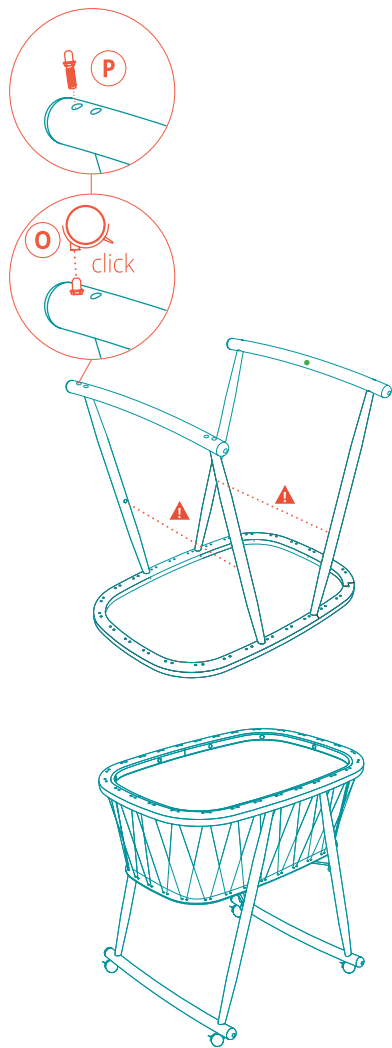
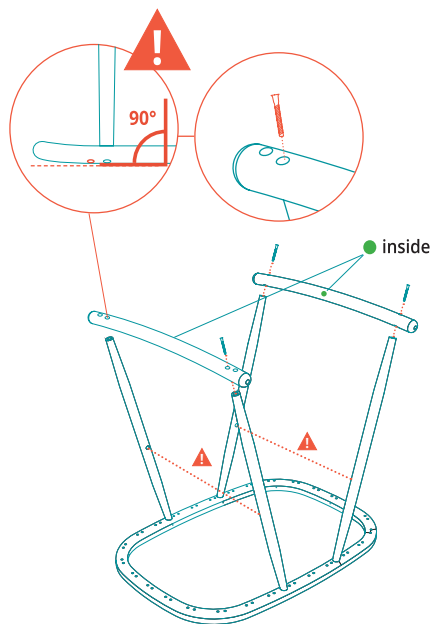
JUL 2024

Charlie Crane  
10 bis, rue Bisson - 75020 Paris FRANCE  
charliecraneparis.com  
contact@charliecrane.fr

# KUMI WHEELS

Elements for adding castors to the KUMI cradle

- Éléments pour l'ajout des roulettes sur le berceau KUMI
- Elemente für das Hinzufügen von Rollen an der KUMI-Wiege
- elementen voor het toevoegen van wielen aan de KUMI wieg
- elementi per l'aggiunta di rotelle alla culla KUMI
- Elementos para añadir ruedas a la cuna KUMI



## [EN] INSTRUCTIONS FOR USE

**IMPORTANT! READ THESE INSTRUCTIONS CAREFULLY AND KEEP THEM FOR FUTURE REFERENCE. WARNINGS!**

Do not use this product until you have read the instructions.

**Refer to the KUMI BERCEAU instruction manual for all safety warnings.**

### Safety approval

This product complies with the safety requirements for cradles: EN 1130:2019.

### Warranty

This product is covered by a 2-year legal warranty against manufacturing defects upon presentation of proof of purchase.

## [FR] MODE D'EMPLOI

**IMPORTANT ! LIRE ATTENTIVEMENT LA NOTICE ET LA CONSERVER POUR CONSULTATION ULTÉRIEURE. AVERTISSEMENTS !**

Ne pas utiliser ce produit avant d'avoir lu les instructions

**Se référer à la notice d'utilisation du BERCEAU KUMI pour tout avertissement de sécurité**

### Homologation de sécurité

Ce produit est conforme aux exigences de sécurité des berceaux : EN 1130:2019.

### Garantie

Ce produit bénéficie d'une garantie légale de 2 ans contre tout défaut de fabrication et sur présentation d'une preuve d'achat.